

## Kragarm-Regal leicht Typ LE

Leichtes, hochwertiges Kragarm-Regal mit verzinkten Ständern für die Bedürfnisse der kleineren und mittleren Handwerksbetriebe. Für lange Lagergüter. Kragarme sind durch Steckbolzen leicht verstellbar.



## Etagères à bras libres légers Type LE

De bonne qualité avec des montants zingués pour les besoins des petites et moyennes entreprises de l'artisanat. Pour le stockage des articles longs. Bras sont facilement ajustables avec des douilles.

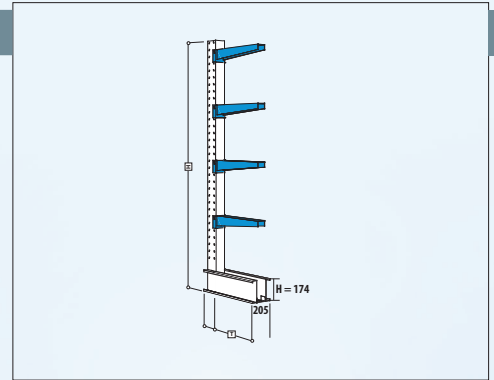
### Ständer mit Fuss LE - einseitig

### Montant incl. pied LE - pied simple

1 Ständer, 1 Fuss einseitig, 1 Frontplatte Fuss  
Masse Ständer ohne Fuss: B/T 100 x 177 mm

1 montant, 1 pied simple, 1 panneau avant pied  
Dimensions montant sans pied: L/P 100 x 177 mm

H	T	600	800	1000		
Tragkraft / Charge utile		2200 kg	1900 kg	1600 kg		
1990	Preis/Prix Nr./No.	226.80 934255	234.20 934260	241.60 934265		
2455	Preis/Prix Nr./No.	266.20 934256	273.60 934261	281.— 934266		
2960	Preis/Prix Nr./No.	315.80 934257	323.20 934262	330.60 934267		



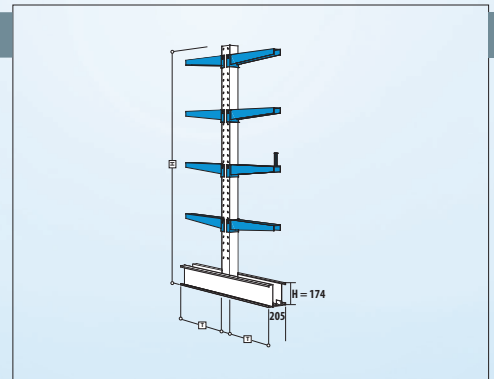
### Ständer mit Fuss LE - doppelseitig

### Montant incl. pied LE - pied double

1 Ständer, 1 Fuss doppelseitig, 2 Frontplatten Fuss  
Masse Ständer ohne Fuss: B/T 100 x 177 mm

1 montant, 1 pied double, 2 panneaux avant pied  
Dimensions montant sans pied: L/P 100 x 177 mm

H	T	600/600	800/800	1000/1000		
Tragkraft / Charge utile		2200 kg	1900 kg	1600 kg	Pro Seite Chaque coté	
1990	Preis/Prix Nr./No.	243.40 934275	259.80 934280	276.40 934225		
2455	Preis/Prix Nr./No.	282.80 934276	299.20 934281	315.80 934226		
2960	Preis/Prix Nr./No.	332.40 934277	348.80 934282	365.40 934227		



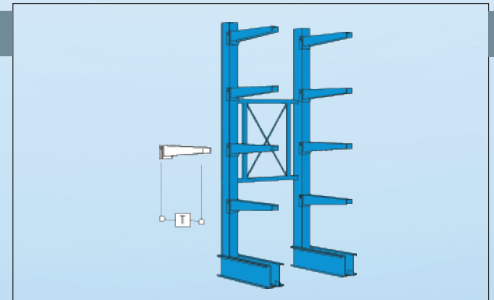
### Kragarm LE

### Porteur LE

1 Kragarm inkl. Steckbolzen  
2 x gelocht für Abroll Sicherungen

1 Porteur douille pour bras incl.  
2 x perforé pour sécurités de roulement

T	600	800	1000			
Tragkraft / Charge utile		600 kg	400 kg	250 kg		
	Preis/Prix Nr./No.	26.50 934285	32.30 934287	38.10 934288		

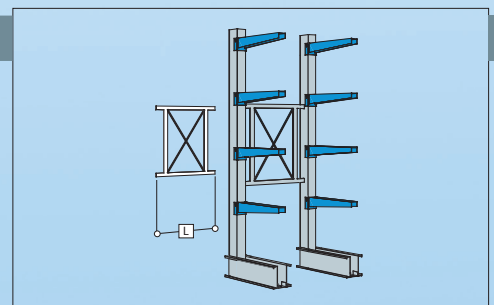


### Kreuz LE

### Croisillon LE

L	1000 *	1200 *	1500 *			
Preis/Prix Nr./No.		35.— 934290	42.10 934291	42.80 934292		

\* = Achsmass Mitte Pfeiler / Mesure en axe milieu montants



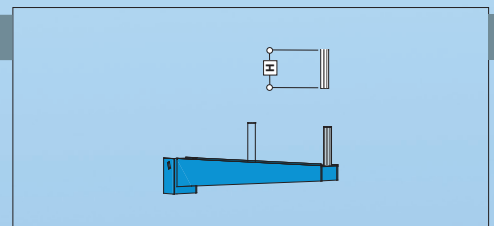
### Abroll Sicherung LE

### Sécurité de roulement LE

Abroll Sicherung als Ladungshalter, gesteckt, verzinkt

Sécurité de roulement comme support, connectable, zinguée

H	180				
Preis/Prix Nr./No.		8.50 934296			



### Bolzenanker für Ständer - Nicht inbegriffen

Die Ständer werden mit je 2 resp. 4 Stk. Bolzenankern M 12x86 mm im Boden verschraubt

### Boulons ancrés pour montants- Non inclus

Les montants sont vissés dans le sol avec 2 ou 4 pcs. des boulons ancrés M 12x86 mm.

Preis	3.50	Prix	
Nr.	924701	No.	

Ständer und Kreuz: verzinkt, Kragarme: blau  
Montant et croisillon: zingué, bras: bleu

Lieferung: Kragarmregal LE ab Lager  
Livraison: Etagère à bras libres LE du stock

# Kragarm-Regal für schwere Lasten

Kragarme im Raster von 8 cm verstellbar, ohne Schrauben!

## Etagères à bras libres pour des charges lourdes

Ajustables de 8 à 8 cm, sans vis!



# ANFRAGE DEMANDE D'OFFRE

**Widmer AG/SA**

Frauenfelderstrasse 33  
CH-8555 Müllheim

Tel.-Nr: 0041 (0)52 763 35 35  
Fax-Nr: 0041 (0)52 763 35 36  
E-Mail: info@widmertools.ch

Anzahl Regale Nombre d'étagères	Regal einseitig Etagère simple	
	Regal doppelseitig Etagère double	

<b>A</b>	Höhe Hauteur					
<b>Ständer Montant</b>	gelb/jaune RAL 1004	rot/rouge RAL 2002	blau/bleu RAL 5015	grau/gris RAL 7031	pulverbeschichtet revêtement par poudre	

<b>B</b>	Feldbreite/Achsabstand Longueur des rayons/distance entre les rayons					
----------	---	--	--	--	--	--

	Anzahl Felder Nombre des rayons					
--	------------------------------------	--	--	--	--	--

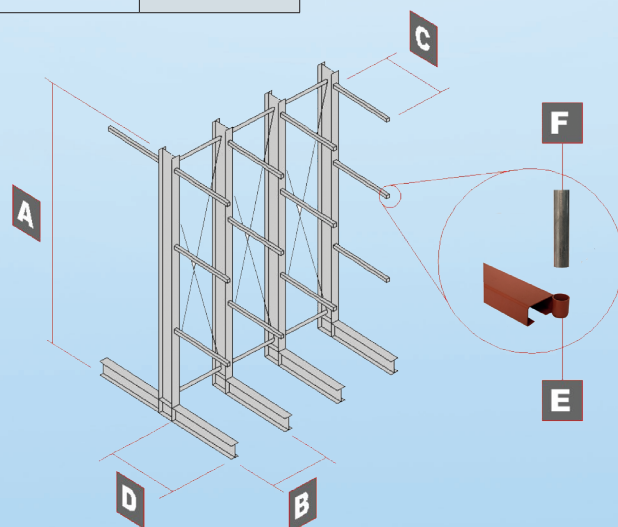
<b>C</b>	Armlänge Longueur des bras			Armbelastung Charge par bras		
<b>Kragarm Bras</b>	gelb/jaune RAL 1004	rot/rouge RAL 2002	blau/bleu RAL 5015	grau/gris RAL 7031		

<b>D</b>	Fußlänge Longueur des socles		
----------	---------------------------------	--	--

	Anzahl Ebenen (ohne Fuss) Nombre des niveaux de stockage (sans pied)		
--	---	--	--

<b>E</b>	Rohrhülsen Nombre des douilles p. séc. de roulem.		
----------	--	--	--

<b>F</b>	Anzahl Ladungshalter auf Kragarm Nombre de sécurité de roulement		
----------	---	--	--



**Bitte senden Sie uns ein unverbindliches Angebot  
Veuillez nous envoyer une offre sans engagement svp.**

Firmenbezeichnung/Maison: .....

Anschrift/Adresse: .....

Telefon-Nr/No. de téléphone: .....

Fax-Nr/No. télécopie: .....

E-Mail: .....

Datum/Date: .....

Sonstige(s) Produkt(e)/  
Autres produits: .....